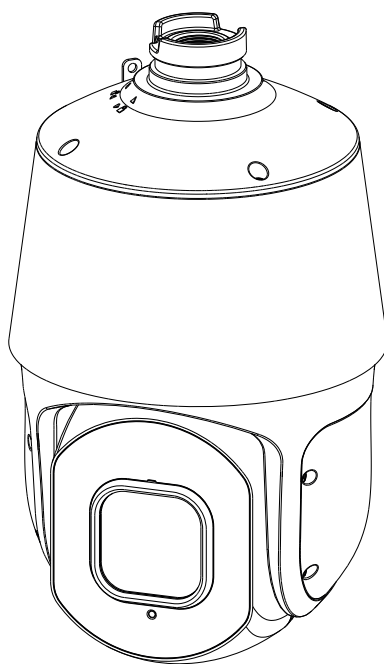


# Сетевая камера видеонаблюдения

## Исполнение H-NTS4



## МЕРЫ ПРЕДОСТОРОЖНОСТИ

- Не устанавливать устройство в местах, температурный режим и влажность которых не совпадает с информацией, указанной в паспорте к устройству.
- Избегать установки устройства вблизи открытого огня.
- Запрещается установка и эксплуатация устройства в местах хранения и использования горючих и взрывоопасных материалов.
- Не направлять объектив камеры видеонаблюдения на интенсивные источники света в течение длительного времени, во избежание выхода из строя светочувствительной матрицы устройства.
- Не допускать попадания жидкостей внутрь корпуса камеры, это может вызвать короткое замыкание электрических цепей и пожар. При попадании влаги внутрь немедленно отключить подачу питания и отсоединить все провода (сетевые и коммутационные) от устройства.
- Предохранять устройство от повреждения во время транспортировки, хранения или монтажа.
- При обнаружении задымления, необычных звуков и запаха от устройства, немедленно прекратить его использование, отключить от источника питания, отсоединить все кабели и обратиться к поставщику оборудования или авторизованный сервисный центр. Эксплуатация изделия в таком состоянии может привести к пожару или к поражению электрическим током.
- Не пытаться произвести ремонт самостоятельно. Устройство не имеет частей, которые могут быть отремонтированы пользователем. Продавец не несет ответственности за проблемы, возникшие в результате внесения изменений в конструкцию изделия или в результате попыток самостоятельно выполнить ремонт изделия.
- При возникновении любых неисправностей незамедлительно обратиться в авторизованный сервисный центр или связаться с технической поддержкой.

## УКАЗАНИЯ МЕР БЕЗОПАСНОСТИ

Конструкция изделия удовлетворяет требованиям электро- и пожарной безопасности по ГОСТ 12.2.007.0-75 и ГОСТ 12.1.004-91.

Меры безопасности при установке и эксплуатации должны соответствовать требованиям «Правил технической эксплуатации электроустановок потребителей» и «Правил техники безопасности при эксплуатации электроустановок потребителей».



## ПОДКЛЮЧЕНИЕ СЕТЕВОЙ КАМЕРЫ ВИДЕОНАБЛЮДЕНИЯ

Описание и изображение основных разъемов видеокamеры представлено ниже.

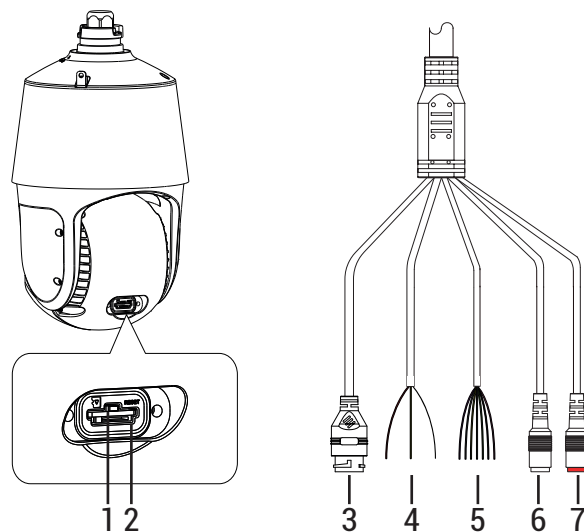


Таблица 1

№	Наименование	Цвет	Тип	Назначение
1	Reset	Н/Д	Кнопка	Восстановление заводских настроек
2	MicroSD	Н/Д	Слот	Хранилище фото/видео
3	LAN	Н/Д	Ethernet порт	Подключается стандартным Ethernet-кабелем. Поддерживает передачу питания по технологии Power over Ethernet (PoE)
4	Электропитание	Красный	Кабельный вывод	Подключение электропитания AC 24 В~/DC 36 +
		Желтый		Подключение электропитания AC 24 В~/DC 36 -
		Черный		Заземление устройства
5	Тревожный вход 1	Фиолетовый	Кабельный вывод	Интерфейсы для подключения приемника/источника тревожного сигнала
	Общий вход	Серый		
	Тревожный вход 2	Желтый		
	Тревожный выход 1	Белый		
	Тревожный выход 2	Зеленый		
	Общий выход 1	Черный		
	Общий выход 2	Розовый		
6	Аудиовход	Белый	RCA	Вход для подключения внешнего источника аудио сигнала
7	Аудиовыход	Красный		Вход для подключения внешнего устройства воспроизведения аудио сигнала

## ПОДГОТОВКА К РАБОТЕ

С помощью комплектного шестигранного ключа открутите боковой лючок на настенном кронштейне.

Приложите настенный кронштейн к месту установки камеры и сделайте отметки монтажных отверстий на поверхности.

**! Место установки должно выдерживать вес камеры и кронштейна.**

Просверлите монтажные отверстия.

Проведите кабели для подключения устройства через настенный кронштейн и закрепите кронштейн на поверхности с помощью анкерov.

Проведите кабель от устройства через настенный кронштейн.

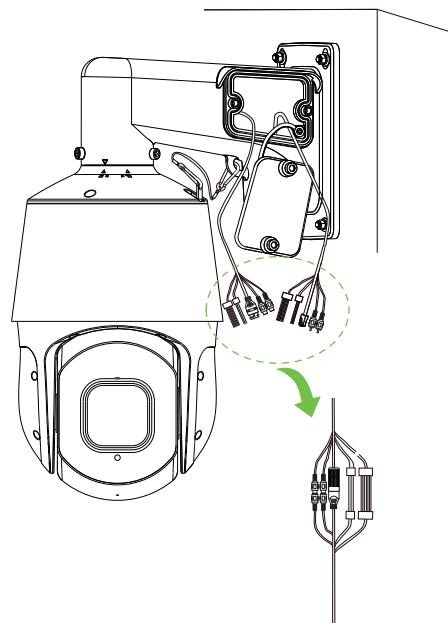
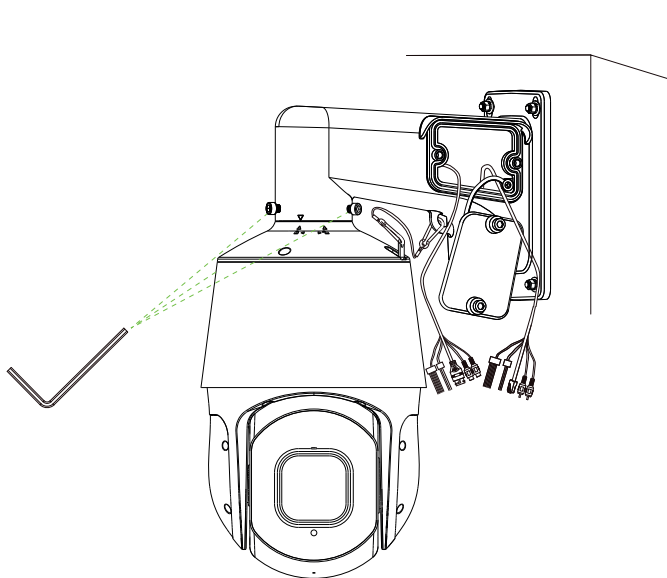
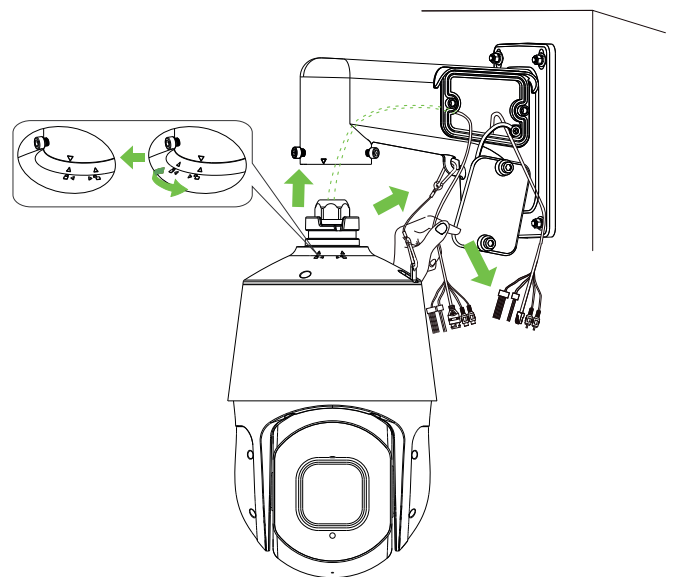
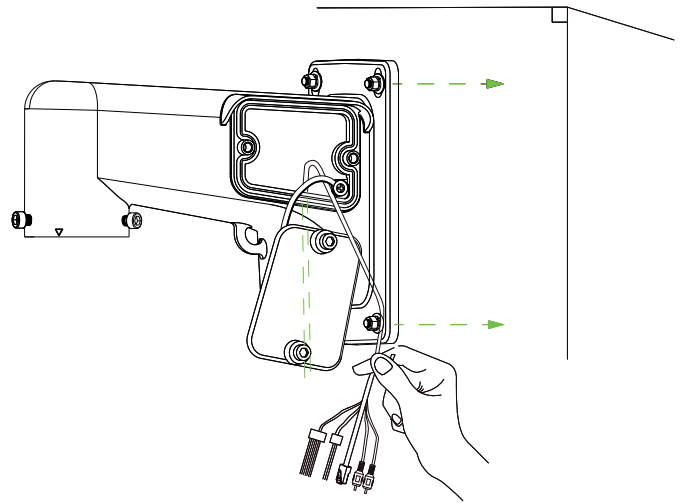
Совместите отметки на корпусе устройстве и на настенном кронштейне, затем поверните корпус устройства по часовой стрелке для фиксации.

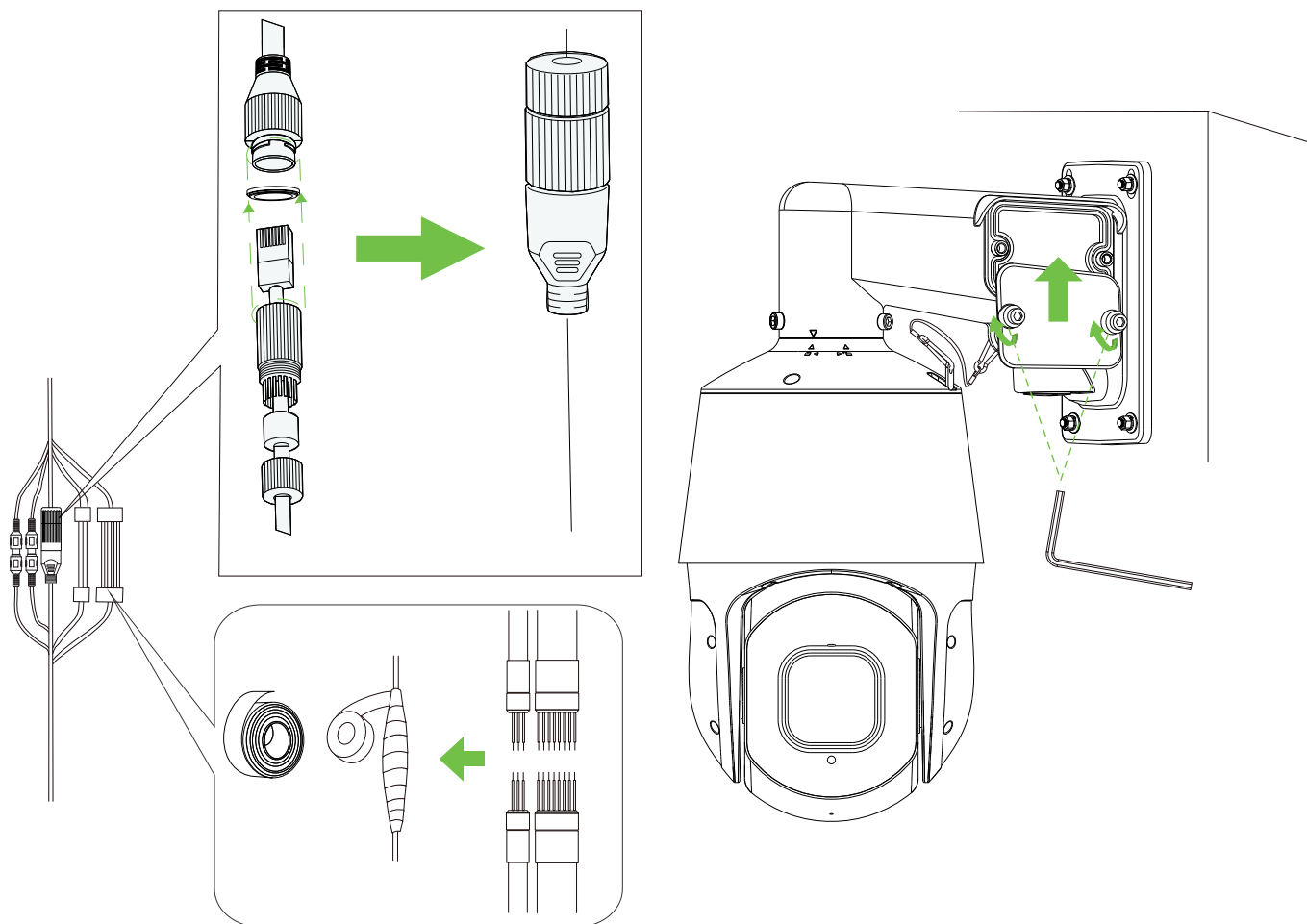
Закрепите страховочный трос на корпусе устройства и настенном кронштейне, затяните фиксирующие винты с помощью шестигранного ключа.

Подключите кабели устройства.

**! Для повышения надежности соединения выполните защиту от влаги подключения сетевого разъема с помощью влагозащитного комплекта RJ45. Выполните защиту от влаги остальных соединений с помощью изолирующей ленты.**

С помощью комплектного шестигранного ключа закрепите боковой лючок на настенном кронштейне.





## СБРОС НА ЗАВОДСКИЕ НАСТРОЙКИ

Перезагрузка и сброс на заводские настройки осуществляется кнопкой «Reset». Для сброса на заводские настройки удерживайте кнопку «Reset» больше 5 секунд. После выполнения устройство будет перезагружено.

## ДОСТУП К WEB-ИНТЕРФЕЙСУ УСТРОЙСТВА

Устройство поддерживает управление через web-интерфейс и через ПО на ПК. Для подключения к устройству по сети необходимо сделать следующее:

1) Убедиться, что устройство физически подключено к локальной сети. На сетевом коммутаторе должен светиться индикатор порта, к которому подключено устройство.

2) Убедитесь, что IP-адреса устройства и ПК находятся в одной подсети.

Выполнить настройку IP-адреса, маски подсети и шлюза одной подсети на ПК и устройстве.

Устройство имеет следующие сетевые настройки по умолчанию: DHCP - Включено, IP-адрес - 192.168.1.108, маска подсети - 255.255.255.0, шлюз - 192.168.1.1.

Для проверки соединения:

- Нажать сочетание клавиш «Win + R»
- В поле появившегося окна введите: cmd
- Нажать «ОК»
- В появившейся командной строке ввести: ping 192.168.1.108

Если ответ от устройства есть, то в окне командной строки будет отображаться следующее:

```
C:\Users\admin > ping 192.168.1.108
Обмен пакетами с 192.168.1.108 по с 32 байтами данных:
Ответ от 192.168.1.108: число байт = 32 время < 1 мс TTL = 64
Ответ от 192.168.1.108: число байт = 32 время < 1 мс TTL = 64
Ответ от 192.168.1.108: число байт = 32 время < 1 мс TTL = 64
Ответ от 192.168.1.108: число байт = 32 время < 1 мс TTL = 64
Статистика Ping для 192.168.1.108:
    Пакетов: отправлено = 4, получено = 4, потеряно = 0
    <0% потерь>
Приблизительное время приема-передачи в мс:
    минимальное = 0мс, Максимальное = 0 мс, Среднее = 0 мс
```

Если ответа от устройства нет, то в окне командной строки будет отображаться следующее:

```
C:\Users\admin > ping 192.168.1.108
Обмен пакетами с 192.168.1.108 по с 32 байтами данных:
Ответ от 192.168.1.254: Заданный узел недоступен.
Ответ от 192.168.1.254: Заданный узел недоступен.
Ответ от 192.168.1.254: Заданный узел недоступен.
Ответ от 192.168.1.254: Заданный узел недоступен.
```

**ВНИМАНИЕ!** При использовании DHCP сервера, сетевые настройки камеры по умолчанию будут автоматически изменены.

## ПРОГРАММА БЫСТРОЙ КОНФИГУРАЦИИ

Программа быстрой конфигурации используется для обнаружения устройства в сети, изменения его сетевых настроек, а также для обновления прошивки устройства.

**ВНИМАНИЕ!** Некоторые функции программы доступны только при условии, что устройство и компьютер, на котором запущена программа, находятся в одной подсети.

Скачать программу можно на сайте [www.rvigroup.ru](http://www.rvigroup.ru) на странице продукта.

## ВХОД В ВЕБ-ИНТЕРФЕЙС

**! Для браузеров Google Chrome, Mozilla Firefox, Opera установка компонента ActiveX не требуется. Просмотр видео доступен через HTML5 с использованием метода сжатия видео MJPEG, но некоторые параметры могут быть недоступны.**

Открыть браузер и ввести IP-адрес устройства в адресной строке браузера. Например, если у устройства адрес 192.168.1.108, то ввести «<http://192.168.1.108>» в адресной строке.

По умолчанию имя пользователя - admin, пароль - admin.

После успешной авторизации будет предложено изменить пароль и затем заново авторизоваться в веб-интерфейсе устройства.

## ОБРАТНАЯ СВЯЗЬ

Спасибо за выбор нашего оборудования. В том случае, если у вас остались вопросы после изучения данной инструкции, обратитесь в службу технической поддержки по номерам:

РФ: 8 (800) 700-16-61

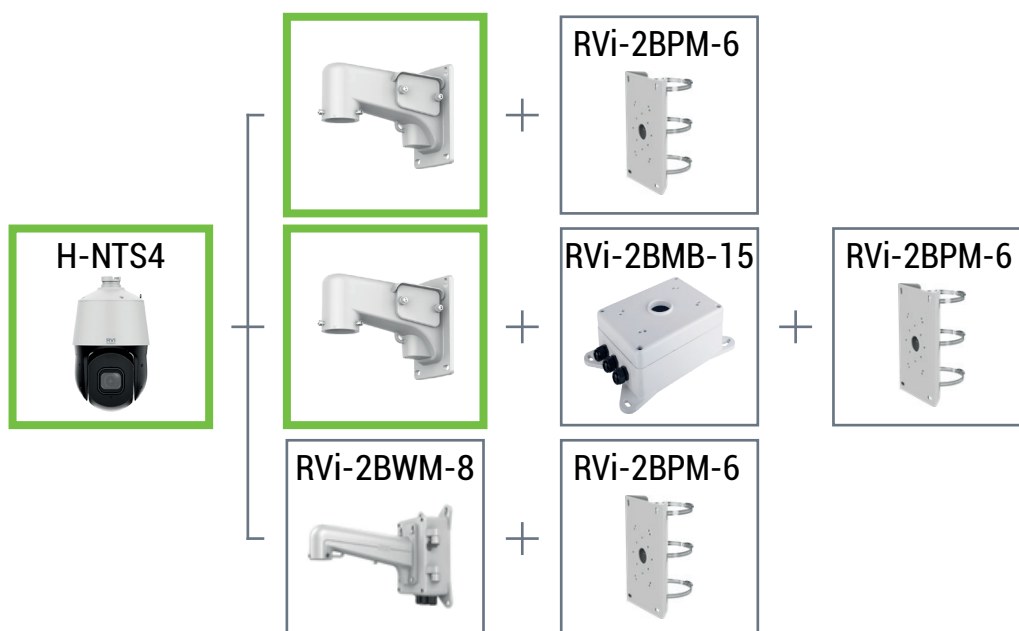
Отдел по гарантии: 8 (495) 735-39-69

Наши специалисты окажут квалифицированную помощь и помогут найти решение вашей проблемы.

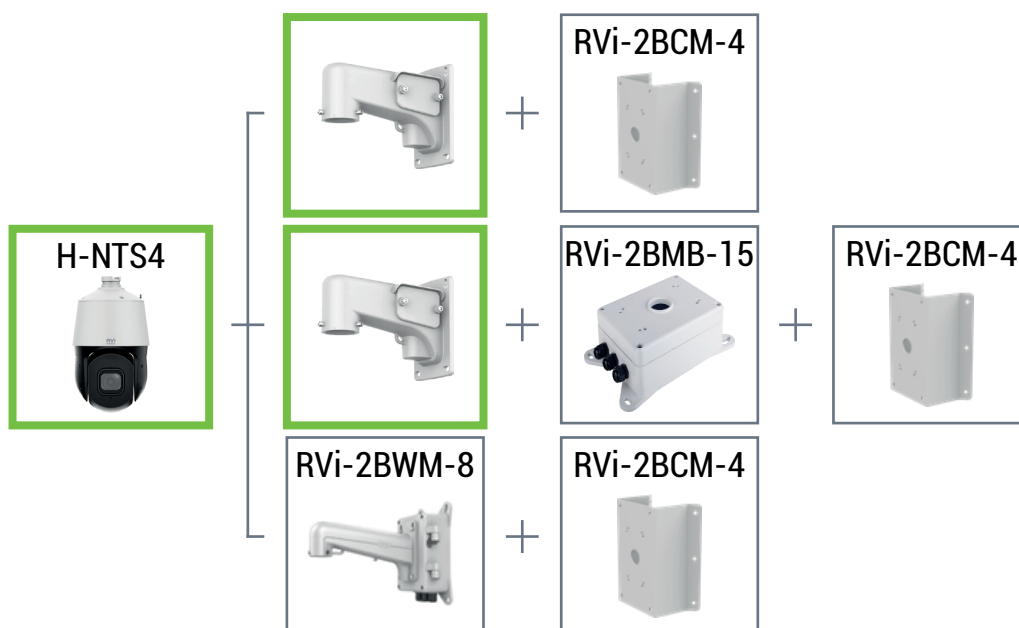
Входит в комплект поставки

Не входит в комплект поставки

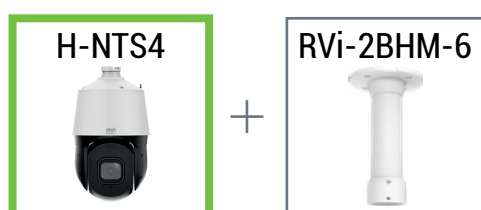
### Монтаж на столб



### Монтаж на угол



### Монтаж на потолок



Входит в комплект поставки     Не входит в комплект поставки

## Монтаж на стену

---

